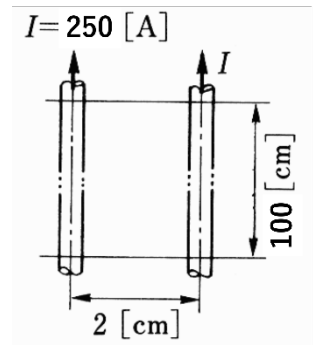


2023年度 編入学選抜〔A日程〕

小テスト 問題

(工学部 電気電子工学科)

問題1 右図のように、2本の平行導線に同方向の電流 $I = 250$ [A] を流したとき、導線間に働く力 F を求めなさい。その際、働く力 F の方向も図示せよ。(ただし、真空の透磁率 $\mu_0 = 4\pi \times 10^{-7}$ H/m)



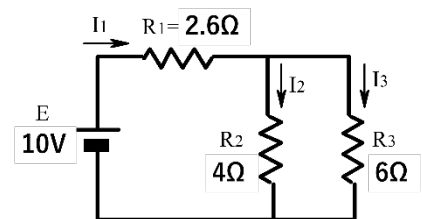
問題2 ある入力信号（周期 $T=5$ 秒）を 0.1 秒間隔でサンプリングしたとき、

(1) サンプリング周波数 f_s を求めよ。

(2) 基本周波数 f_0 を求めよ。

(3) ナイキスト周波数を求めよ。

問題3 右図の回路の抵抗 R_1 、 R_2 、 R_3 に流れる電流 I_1 、 I_2 、 I_3 を求めよ。



問題4 以下の問いに答えよ。

(1) 次の関数を微分せよ。

$$f(x) = e^{2x} \log x$$

(2) 次の積分を計算せよ。

$$\int \frac{1}{1+4x^2} dx$$

注意

- (1) 答案用紙には受験学科・受験番号だけを記入し、氏名は絶対記入しないこと。
- (2) 答案は横書きとし、問題番号を明記して解答すること。
- (3) 解答用紙は2枚配付する。不足する場合には監督者に申し出ること。